



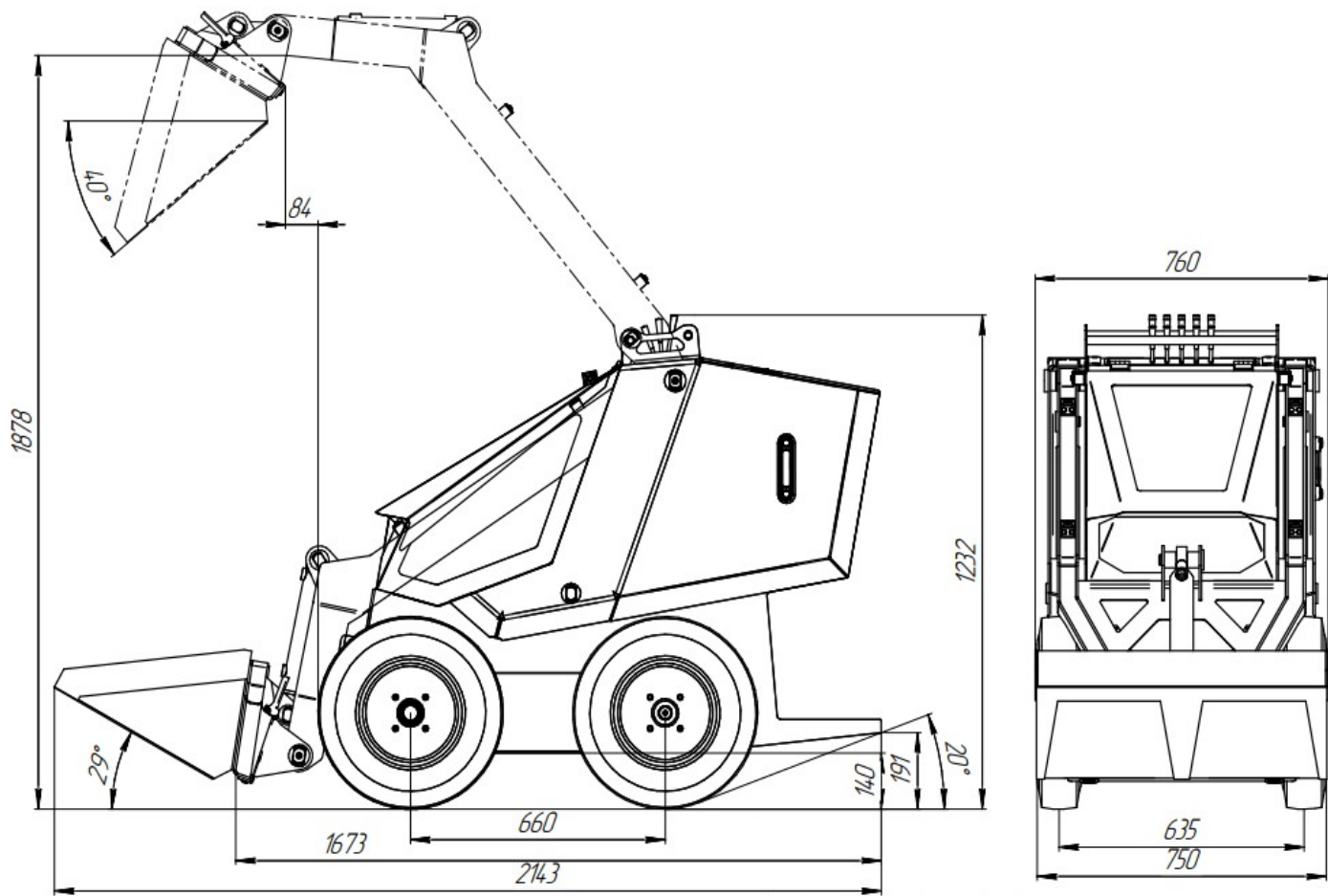
ENGINEERING

КОЛЕСНЫЙ ПОГРУЗЧИК

RED RBL-01

Колесный погрузчик RED – это многофункциональная установка, на колесной базе, способная полноценно выполнять работы нулевого цикла. Его конёк универсальность и практичность.





Доступный ремонт.

В нашей технике учтены все особенности эксплуатации в Российских условиях: работа непрофильными специалистами, ремонтпригодность в полевых условиях, доступность комплектующих, масел, крепежа в любом автотракторном магазине.

Мощность и производительность.

В производстве рам и узлов используем легированные стали, имеющие по сравнению с другими марками стали более высокие механические свойства, повышенную стойкость к усталости, сопротивлению атмосферной коррозии.

Качество.

Сотрудничаем с лучшими мировыми производителями комплектующих

Преимущества российскоймалогабаритной спецтехники:

- Быстрая окупаемость
- Простота и удобство транспортировки, техника не требует спец прицепа.
- Комплектующие всегда в наличии.
- Значительная экономия ГСМ
- Не требует больших площадей для хранения и обслуживания. Благодаря своим габаритным размерам, весу и большому углу заезда/съезда, техника беспрепятственно перевозится в обычном легковом прицепе.



Габариты

	Максимальная
Длина (мм.)	1730
Ширина (мм.)	760
Высота (мм.)	1240
Дорожный просвет (мм.)	140
Вес (кг.)	650

Гидравлическая система

Рабочее давление (Бар)	160
Емкость гидробака (л.)	50
Поток масла суммарный (л./мин)	18

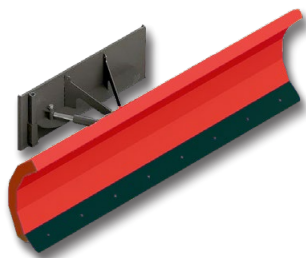
Двигатель

Марка/модель	Lifan 15 л.с.
Расход (л./час)	2,5-4

Рабочие характеристики

Высота выгрузки (мм.)	1450
Объем ковша (м.3)	0,08
Грузоподъемность (кг.)	До 250
Скорость передвижения	До 7 км. /ч.
Гидрозамок	2
Гидроцилиндры	63x32
Гидролинии на стреле	+
БРС на стреле	+
Быстросъемная плита	+
Напорный фильтр	+
Ковш (0,08 куб./м.)	+
Плавающий режим ковша	+
Система слежения ковша	-
Освещение рабочей зоны	ОПЦИЯ
ЦЕНА:	1 199 000 Р

КОВШИ И НАВЕСНОЕ ОБОРУДОВАНИЕ



Бульдозерный отвал

104 000 ₽



Вилы погрузочные

99 000 ₽



Гидравлическая Щетка

211 000 ₽



Горизонтальный гидравлический захват

146 000 ₽



Челюстной ковш

119 000 ₽



Гидравлический вращатель (Ямобур)

193 000 ₽



Снегоротор (снегоуборщик)

235 000 ₽



Гидромолот Hammer HB 2

Цена по запросу



Вертикальный захват (гидравлический)

Цена по запросу



Экскаваторная навеска

347 000 ₽



В стоимость не входит буровой инструмент (шнек, удлинитель, долото)

Погрузчики RED примечательны богатым выбором навесного оборудования, при помощи которого функционал техники можно расширить в несколько раз.

Техника отлично подходит для коммунальных и обслуживающих организаций, которые занимаются оборудованием парков тротуарами, и обслуживанием проезжих частей. А также является наиболее практичным решением для подсобного хозяйства, малого строительства, планировки участка и ведения погрузочно-разгрузочных работ.

Условия оплаты:
100% предоплата.

Срок изготовления: до 90 рабочих дней.
Срок поставки: до 3 календарных дней.

Многоканальный номер для связи:
8 (800) 222-10-45

E-mail: INFO@REDENCO.RU
Часы работы : ПН-ПТ , С 9:00 ДО 19:00



Цены действительны в течение 14 календарных дней с момента получения данного коммерческого предложения. По истечении срока действия предложения, актуальные цены уточняйте у специалистов отдела продаж



RUSSIAN
EXCAVATOR
DEVELOPMENT

Остались вопросы? Свяжитесь с нами любым удобным способом:



ООО «БЛЭК-инжиниринг» ИНН 7448223725 , ОГРН 1207400010641,
Россия, 454036, г. Челябинск, ул. Матросова (Миасский), дом 1, пом. 6.
Тел/факс: 8 (800) 222-10-45
Наш сайт: www.redenco.ru